

Solition Light Traction

Ficha técnica

Aplicaciones



Máquinas de limpieza



Transpaletas

Características y datos técnicos

Especificaciones	LTB240250	LTB24050P	LTB24100P
Tensión nominal [V]	25,6	25,6	25,6
Capacidad nominal (C5) [Ah]	25,0	50,0	100,0
Energía nominal [kWh]	0,64	1,28	2,56
Peso (aprox.) [kg ± 5 %]	7,0	12,0	23,0
Dimensiones incl. terminales L x An x Al [mm]	196 x 165 x 175	318 x 165 x 215	505 x 172 x 247
Corriente de descarga continua máx. [A]	25,0	50,0	80,0
Corriente máx. de pico de descarga (10 s) [A]	60,0	120,0	120,0 (30s)
Tensión de fin de descarga [V]	< 22,0	< 22,0	< 22,0
Corriente de carga recomendada [A]	≤ 20,0	≤ 40,0	≤ 50,0
Rango de tensión de carga [V]	27,6 to 28,8	27,8 to 28,8	27,8 to 28,8
Tensión de carga recomendada [A]	28,0	28,0	28,0
Tensión de carga flotante [V]	27,6 ± 0,2	27,6 ± 0,2	27,6 ± 0,2
Energía gravimétrica (Wh/kg)	106,7	102,4	106,7
Energía volumétrica (Wh/L)	113,1	113,5	119,3
Terminal	FM6	FM8	FM8
Vida útil a 0,2C al 80 % DoD y 25 °C	4000 ciclos*		
LCD (SOC, Ah, t, V, A, W)	Display con conexión serial mediante RJ45, longitud del cable 2 m		
Comunicación externa	No		
Tensión máx. del sistema [V]	25,6		
Conexión en paralelo	hasta 4 módulos		
Conexión en serie	No		
Química	LFP (fosfato de hierro y litio)		
Protección contra el agua y el polvo	IP54 (módulo)/IP44 (con pantalla instalada)		
Temperatura de carga [°C]	0 a +45		
Temperatura de descarga [°C]	-20 a +55		
Temperatura de almacenamiento [°C]	-20 a +55		
Humedad relativa de almacenamiento [%]	25 a 75		
Certificaciones	UN38.3 / CE / UKCA / IEC62619 / IEC62133		
Clasificación de transporte	UN3480, Clase 9		

* Las temperaturas más altas o las corrientes de descarga más elevadas reducen los ciclos de vida útil

Fabricante: /MERICAS
Exide Technologies GmbH • Im Thiergarten
63654 Büdingen, Alemania

mericas-energy.com

SOLITION
LIGHT TRACTION

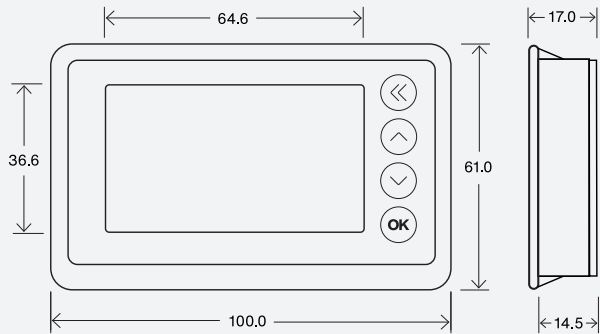
MERICAS[®]

Solition Light Traction

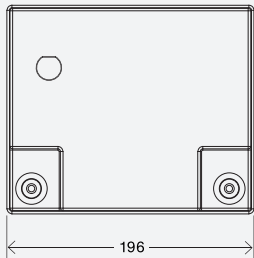
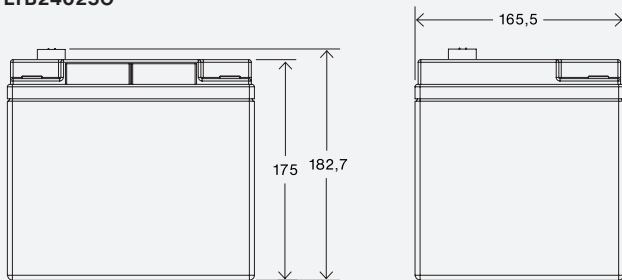
Ficha técnica

Dibujo técnico

Display de batería



LTB240250



No a escala

Fabricante: /MERICAS
Exide Technologies GmbH • Im Thiergarten
63654 Büdingen, Alemania

mericas-energy.com

SOLITION
LIGHT TRACTION

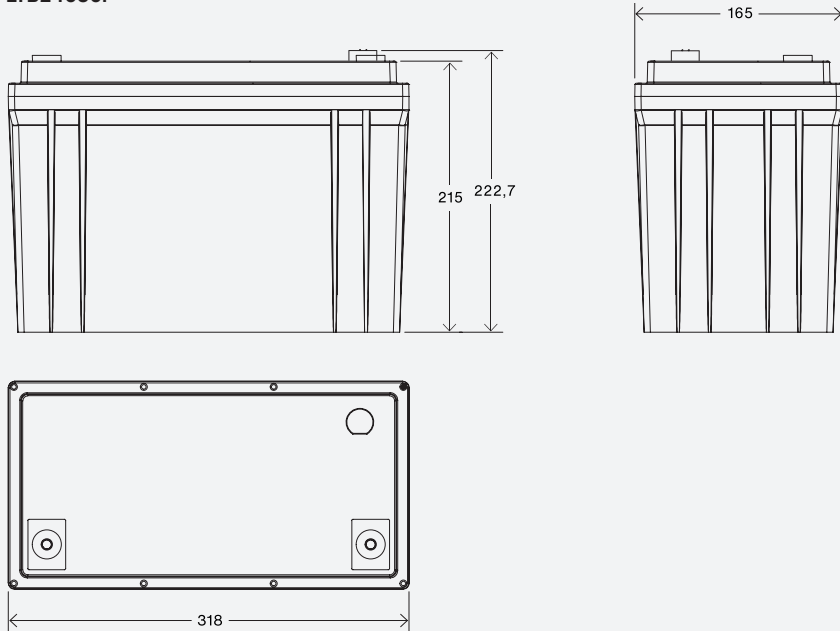
MERICAS[®]

Solition Light Traction

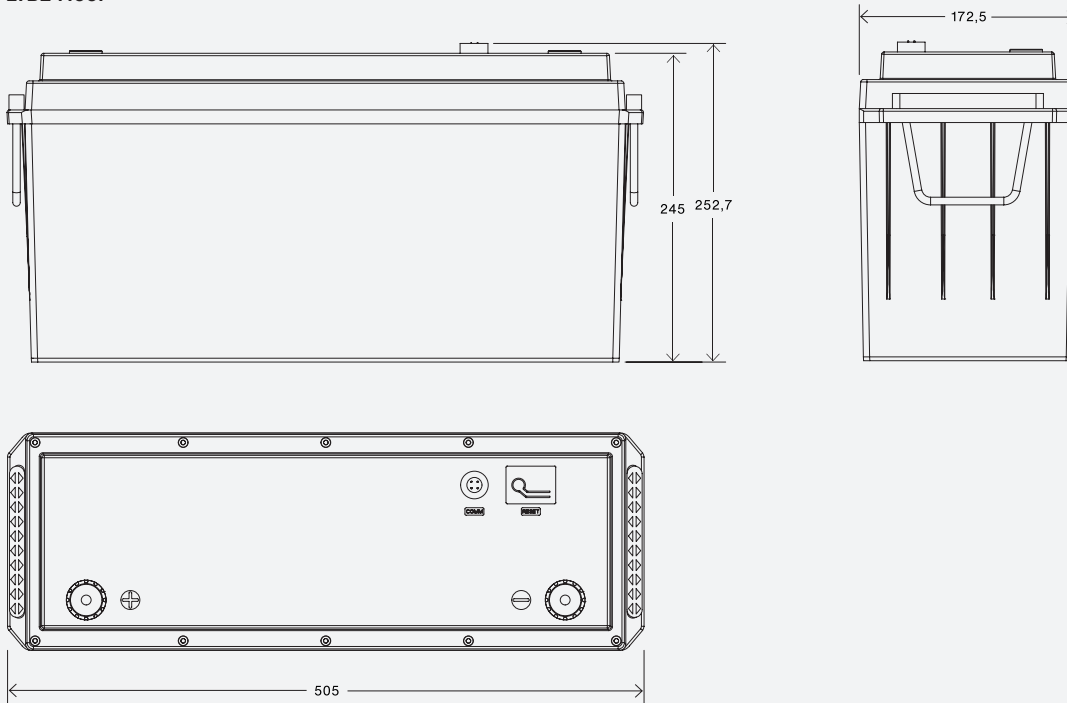
Ficha técnica

Dibujo técnico

LTB24050P



LTB24100P



No a escala

Fabricante: /MERICAS
Exide Technologies GmbH • Im Thiergarten
63654 Büdingen, Alemania

mericas-energy.com

SOLUTION
LIGHT TRACTION

MERICAS[®]