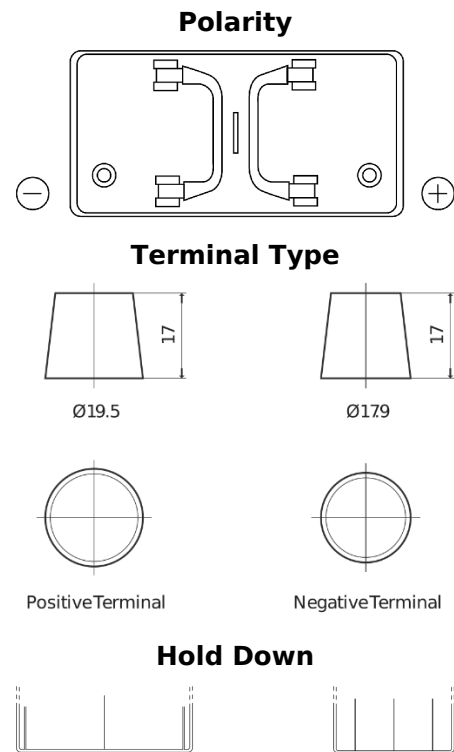


## Product overview

Batteries for Camiones, autobuses, construcción, agricultura

### StartPRO DG1100

|                                |               |
|--------------------------------|---------------|
| Part number                    | DG1100        |
| Technology                     | Flooded       |
| EAN/GTIN                       | 3661024025379 |
| Voltage                        | 12 V          |
| Capacity                       | 110 Ah        |
| CCA                            | 750 A         |
| Length                         | 349 mm        |
| Width                          | 175 mm        |
| Height                         | 235 mm        |
| Box size                       | D02           |
| Polarity                       | ETN 0         |
| Terminal Type                  | EN taper post |
| Hold Down                      | B0            |
| Weights (subject of variation) | 25.40 kg      |



El diseño, las características y las especificaciones están sujetos a cambios sin previo aviso. Nos eximimos de responsabilidad, de cualquier representación o garantía, expresa o implícita, con respecto a los datos o recomendaciones, y en ningún caso seremos responsables de ninguna reclamación por pérdida o daño que haya surgido como resultado. Es posible que algunos productos no estén disponibles en su mercado local.