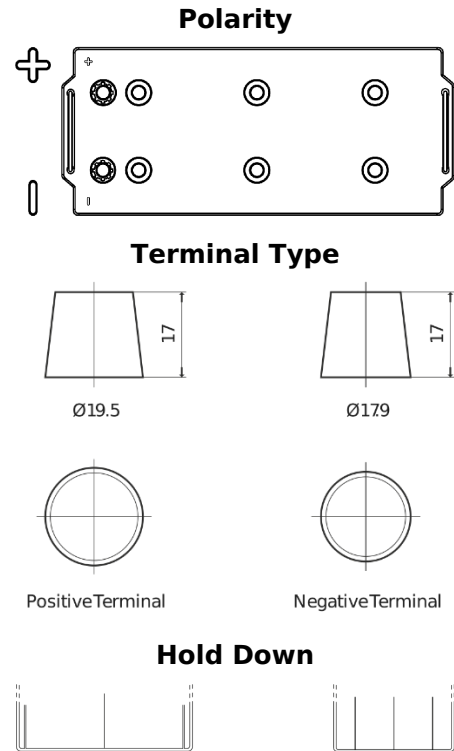


Product overview

Batteries for Camiones, autobuses, construcción, agricultura

StartPRO DG1803

Part number	DG1803
Technology	Flooded
EAN/GTIN	3661024025447
Voltage	12 V
Capacity	180 Ah
CCA	1000 A
Length	513 mm
Width	223 mm
Height	223 mm
Box size	D05
Polarity	ETN 3
Terminal Type	EN taper post
Hold Down	B0
Weights (subject of variation)	42.80 kg



El diseño, las características y las especificaciones están sujetos a cambios sin previo aviso. Nos eximimos de responsabilidad, de cualquier representación o garantía, expresa o implícita, con respecto a los datos o recomendaciones, y en ningún caso seremos responsables de ninguna reclamación por pérdida o daño que haya surgido como resultado. Es posible que algunos productos no estén disponibles en su mercado local.